

JUSTUXIA



Räjähdyks- vaarallisen tilan tuotteet



VALAISIMET



JAKORASIA
JA
LIITINKOTELOT



PIKALIITTIMET



LÄMMITTIMET



HOLKKITIIVISTEET

NEO X

Energy Efficient LED Bulkhead Luminaire



NEO X lyhyesti:

- Käyttölämpötila-alue -55°C - +55°C
- Valotehot 1500 lm - 4300 lm
- Saatavilla epäsymmetrinen valonjako käytävävalaistukseen.
- Yleiskäyttöinen valaisin sekä sisä- että ulkotiloihin.
- Kompaktin kokoinen vaihtoehto lineaari valaisimelle.
- Optiona vaihdettava akku ja RCG-pikaliitin
- Poistumistiekylltien helppo kiinnitys

Teknistä johtajuutta:

- Suuri valoteho mahdollistaa yhden tuotesarjan käytön sekä hätäpoistumisvalaistukseen että paikallisvalaistukseen.
- Käyttölämpötila-alue sopii kaikkein vaativimpiin kohteisiin
- Asennus- ja huoltoaikaa säästävät ominaisuudet, kuten ulkoisesti vaihdettava akku ja RCG-pikaliitin
- Järjestelmän käyttöikä 120 000 tuntia (ei-EM) +25°C:ssa.
- LED L70 > 200 000 tuntia maksimilämpötilassa +55°C.
- IK10

Käyttökohteet:

- Aluksi Zone 1, tulossa Zone 2- ja teollisuusversiot
- Täydellinen käytäväkaiteisiin teollisuuden ja off shore kohteissa, joissa asennustilaa on rajoitetusti
- Poistumisvalaistuksena vaativissa kohteissa
- Räjähdyksivaaralliset alueet maalla ja merellä

LISÄTIETOJA:

- Kysy lisää omalta Justuxian kontaktiltasi, soita +358 45 670 3590 tai katso täydelliset tuotetiedot, asennusohjeet, hyväksynnät ja valonjakotiedot alla olevasta QR-koodista!



Sisällysluettelo

Led Lighting Zone 1/21 – Atex valaisimet tilaluokka 1 Ja 21.....	4
PROTECTA X Ex eb LED Linear.....	4
PROTECTA X Ex eb LED Linear / EMERGENCY.....	5
EVOLUTION X Ex db eb LED Floodlight	6
NEO X LED Ex db eb minivalaisin	7
LUNA LED Transportable Ex e LED Floodlight	8
Led Lighting Zone 2/22 – Atex valaisimet tilaluokka 2 Ja 22.....	9
STERLING III Ex ec LED Linear	9
NEXLED III Ex ec LED pienvalaisin	10
ARRAN X Ex ec LED FLOODLIGHT	11
ECLIPSE X Ex ec LED HIGH BAY.....	12
Led Lighting Vandalproof – Ilkivalta suojatut valaisimet.....	13
BOXER-LED-VANDALPROOF	13
CLUMBER-LED-VANDALPROOF	14
Kaapeliasennustuotteet Zone 1/21	15
HAWKE PL511 Exe.....	15
HAWKE 375 ATEX Sulkutulppa, muovit.....	16
HAWKE 487 ATEX Sulkutulppa, metalli	16
HAWKE 476 ATEX muuntoholkit, metalli.....	17
Hawke 501/421 holkkitiivisteet muovikaapeleille.....	18
Hawke 501/453/UNIV holkkitiivisteet armeetuille kaapeleille.....	19
HAWKE 501/RCG – Laite pikaliitin.....	20
501/RCG – Inline pikaliitin	20
HAWKE InstrumEx pikaliittimet	20
HAWKE ControlEx pikaliittimet.....	21
HAWKE PowerEX pikaliittimet.....	21
CSN® Ex - Atex tilan lämmitin.....	22

LED LIGHTING ZONE 1/21 – ATEX VALAISIMET TILALUOKKA 1 ja 21

PROTECTA X Ex eb LED Linear

Expected useful life to 70% of the initial lumens (L70) is >200,000 hours at 25°C

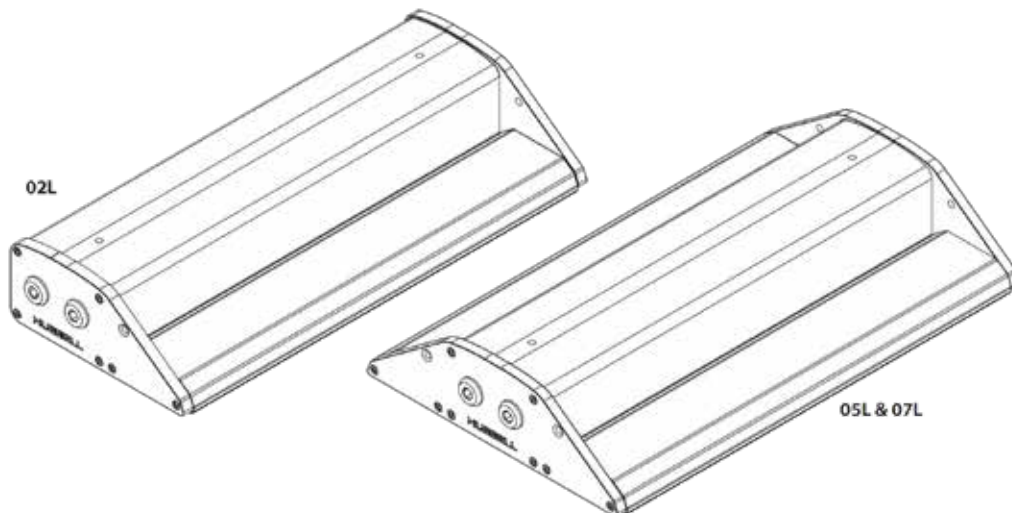
Hyväksynät: ATEX, IECEx, INMETRO, UKEX
KAASU: Ex db eb IIC T5 Gb
PÖLY: Ex tb IIIC T85°C Db IP6X



Runko: Merialumiinirunko ja häikäisysoja polykarbonaattia
Kaapeliläpiviennit: 4 x M20 kaapeliläpiviennin – 2 kummassakin päässä
KytKentä: 3 x 4 mm² johdin (4-johtiminen hätäversiossa)
Asennus: 2 x M8 kiinnityspistettä rungon päällä
Valonjako: Vakiona symmetrinen laajakulma. Optiona Asymmetrinen pituus- (ASL) ja leveysuuntaan (ASW)
Väriämpötila (CCT): 5000K, (Ra): 80
Iskunkestävyys: IK10
Käyttölämpötila: -40°C - +60°C
Sähkösyöttö: 110-277V AC, 50/60Hz tai 127-250V DC
Kotelointiluokka: IP66/67



Tuotenumero	Valontuotto	Teho	Tclass	T°C	Ta°C	Paino
PRXB/02L/LE	2696 lm	16W	T5	T85	-40 – +60	7.1kg
PRXB/05L/LE	5230 lm	35W	T5	T85	-40 – +60	9.1kg
PRXB/07L/LE	7474 lm	51W	T5	T85	-40 – +55	9.3kg



PROTECTA X Ex eb LED Linear / EMERGENCY

Externally accessible battery stick for ease of maintenance

Hyväksynät: ATEX, IECEx, INMETRO, UKEX
KAASU: Ex db eb IIC T5 Gb
PÖLY: Ex tb IIIC T85°C Db IP6X

Runko: Merialumiinirunko ja häikäisysuoja polykarbonaattia
Kaapeliläpiviennit: 4 x M20 kaapeliläpiviennin – 2 kummassakin päässä
Kytkenä: 4 x 4 mm² johdin
Asennus: 2 x M8 kiinnityspistettä rungolla päällä
Valonjako: Vakiona symmetrisen laajakulma. Optiona Asymmetrisen pituus- (ASL) ja leveysuuntaan (ASW)
Väriämpötila (CCT): 5000K, (Ra): 80
Akku: 6V 4Ah NiMH akkupatukka
Kesto-aika: 90 minuuttia (02L = 50% valontuotto, 05L = 25% valontuotto, 07L = 20% valontuotto) (ASL/ASW epäsymmetriset versiot – 3 tuntia)
Iskunkestävyys: IK10
Käyttölämpötila: -25°C - +60°C
Sähkösyöttö: 110-277V AC, 50/60Hz tai 127-250V DC
Kotelo-tilaluokka: IP66/67



Tuotenumero	Valontuotto	Teho	Tclass	T°C	Ta°C	Paino
PRXB/02L/LE/EM	2696 lm	19W	T5	T85	-25 – +60	7.6kg
PRXB/05L/LE/EM	5230 lm	38W	T5	T85	-25 – +60	9.6kg
PRXB/07L/LE/EM	7474 lm	53W	T5	T85	-25 –* +55	9.8kg

Protecta X lisäominaisuudet, lisää merkintä koodin perään:

- /M25 - M25 läpiviennit
- /3H - 3 tunnin akukesto
- /LBE – Läp johdotus (Ei EM malleihin)
- /4K - 4000K
- /SC - Ruuvattava asennuskisko max 6mm² johtimille (Ei EM malleihin)
- /DM - DALI2, vain 05L ja 07L ei EM mallit
- /ASL – Epäsymmetrisen valonjako pituussuuntaan
- /M – Medium leveä valonjako
- /ASW – Epäsymmetrisen valonjako leveysuuntaan (vain 05L)
- /OD – Opaloitu häikäisysuoja (max. 30% valonalenema) (vain 2L 05L & 07L)

Protecta X lisävarusteet:

- SPRXB-0002 Pylväskiinnike (48-52mm läpimitta)
- SPOL4-100003 Pylväskiinnike (58-62mm läpimitta)
- SPRO4-0005 Kattoasennuskoukku
- SPRO4-0006 Uputuskehys seinäasennukseen
- SPRO4-0002 Kattokiinnike
- NPRO4-0008 Seinäkiinnitysvarsi
- SPRO5-0005 Silmukkapultti

EVOLUTION X Ex db eb LED Floodlight

Unyielding LED floodlight for Extreme Conditions!

Hyväksynät: ATEX, IECEx, INMETRO, UKEX
KAASU: Ex db eb IIB+H2 T* Gb
PÖLY: Ex tb IIIC T**°C Db IP6X

Runko: Merialumiinirunko ja häikäisysoja UV suojattua lasia
Kaapeliläpiviennit: 2 x M20 kaapeliläpiviennit
KytKentä: 3 x 6 mm² johdin (4-johtiminen hätäversiossa)
Asennus: 3 x Ø13mm kiinnitysreikä asennusraudassa
Valonjako: Vakiona symmetrinen laajakulma. Optiona Asymmetrinen ja kapea valonjako
Väriämpötila (CCT): 5000K, (Ra): >80
Iskunkestävyys: IK10
Käyttölämpötila: -55°C - +60°C (Alla olevan taulukon mukaan)
Sähkösyöttö: 110-277V AC, 50/60Hz tai 127-250V DC
IP66/67



Tuotenumero	Valontuotto	Teho	Tclass	T°C	Ta°C	Paino
EVXB/20L/LE	20,980 lm	188W	T5	T100	-55 – +40	15.5 kg
			T4	T135	-55 – +60	
EVXB/30L/LE	29,433 lm	253W	T5	T100	-55 – +40	17.0 kg
			T4	T135	-55 – +60	
EVXB/40L/LE	40,052 lm	375W	T5	T100	-55 – +40	17.0 kg
			T4	T135	-55 – +60	

Evolution X lisäominaisuudet, lisää merkintä koodin perään:

- /M25 - M25 läpiviennit
- /N - Kapea valonjako (≈5% valonalenema)
- /AS - Epäsymmetrinen valonjako (≈11% valonalenema)
- /DM - DALI
- /RG05 - Etäliitäntälaitte, sis 5 m kaapelin
- /4K - 4000K
- /3K - 3000K

Evolution X lisävarusteet

- SEVO4-0001 Pylväskiinnike (48-70mm läpimitta)
- SEVX4-0003 Ripustussetti
- SEVX4-0002 Suojaristikko
- SEVX4-0001 Häikäisysoja
- SEVX4-0010 Nosturiasennuskiinnike (täriävaimennettu)

NEO X LED Ex db eb minivalaisin

120,000 maintenance free hours at 25°C (100,000 hrs for EMERGENCY)

Hyväksynät:	ATEX, IECEx, INMETRO, UKEX
KAASU:	Ex db eb IIB+H2 T* Gb
PÖLY:	Ex tb IIIC T76°C Db IP6X
Runko:	Merialumiinirunko ja häikäisysoja polykarbonaattia
Kaapeliläpiviennit:	4 x M20 kaapeliläpiviennit
KytKentä:	3 x 4 mm ² johdin
Asennus:	4 x M6 (syvyys 9 mm.) asennusreikää valaisimen päällä
Valonjako:	Symmetrinen laajakulma
Väriämpötila:	Vakiona (CCT): 5000K, (Ra): >80
Akku:	3.6V, Ni-MH, 3.7Ah
Kesto aika:	3 tuntia (01L = 32% valontuotto; 02L = 21% valontuotto)
Iskunkestävyys:	IK10
Käyttölämpötila:	-55°C - +55°C, EM versiot -25°C - +55°C
Sähkösyöttö:	110-277V AC, 50/60Hz. tai 127-250V DC. 220-240V AC for EM
Kotelointiluokka:	IP66/67



Tuotenumero	Valontuotto	Teho	Tclass	T°C	Ta°C	Paino
NOXB/01L/LE	1550 lm	11.5W	T6	T76	-55 – +55	6.0kg
NOXB/02L/LE	2311 lm	17.5W	T6	T76	-55 – +55	6.0kg
NOXB/04L/LE	4363 lm	35W	T5	T76	-55 – +55	6.0kg
NOXB/01L/LE/EMI	1550 lm	15W	T5	T76	-25 – +55	7.0kg
NOXB/02L/LE/EMI	2311 lm	20.5W	T5	T76	-25 – +55	7.0kg

Neo X lisäominaisuudet, lisää merkintä koodin perään:

- /M25 - M25 läpiviennit
- /M - Medium valonjako (≈5% valonalenema)
- /ASL - Epäsymmetrinen valonjako pituussuuntaan (kukäytävien valaistus) (≈11% valonalenema)
- /DM - DALI (04L ei EM malliin)
- /P - Epoksimaalattu runko (RAL 9005)
- /EM - Jännitteisenä vaihdettava akku (vain 01L & 02L versioihin)
- /3K - 3000K
- /4K - 4000K
- /SC - 6mm² johtimille

Neo X lisävarusteet

- SNOXB1-0001 – EXIT kylttisarja, Ylös, Alas, Vasemmalle, Oikealla & juokseva mies
- D9001-0035 - EXIT tekstikyltti
- SNOXB1-0004 – Seinäkiinnike

LUNA LED Transportable Ex e LED Floodlight

9 kg Lightweight transportable floodlight

Hyväksynät: ATEX, IECEx, UKEX
KAASU: Ex e mb IICT* Gb
PÖLY: Ex tb IICT*** °C Db

Runko: Merialumiinirunko, RAL1018 keltainen epoksimaali ja häikäisysuoja polykarbonaattia
Kaapeliläpiviennit: 2 x M20 kaapeliläpivientä
KytKentä: 3 x 4 mm² johdin
Asennus: Siirrettävä / liikuteltava työmaavalaisin
Valonjako: Symmetrinen laajakulma, (50°)
Väriämpötila: Vakiona (CCT): 5000K, (Ra): >70
Iskunkestävyys: IK10
Käyttölämpötila: -20°C - +55°C (Alla olevan taulukon mukaan)
Sähkösyöttö: 100-254V AC tai 18-54V AC/DC
Koteloituluokka: IP66/67



Tuotenumero	Valontuotto	Teho	Tclass	T°C	Ta °C	Paino
HDL106TN0HWHW006	2812lm	27W	T4	103	-20 – +50	9.0kg
			T3		-20 to +55	
HDL106TN0LWHW006	2812lm	27W	T4	87	-20 – +55	9.0kg
HDL106TN1HWHW006	5624lm	53W	T4	103	-20 – +50	9.0kg
			T3		-20 – +55	
HDL106TN1LWHW006	5624lm	53W	T4	87	-20 – +55	9.0kg

LED LIGHTING ZONE 2/22 – ATEX VALAISIMET TILALUOKKA 2 ja 22

STERLING III Ex ec LED Linear

Amazing 155,000 maintenance free hours at 45°C (L70)

Hyväksynät: ATEX, IECEx, UKEX
KAASU: Ex ec IIC T4 Gc ja
PÖLY: Ex tc IIIC T76°C Dc

Runko: GRP (Lasikuituvahvistettu muovi), PC prisma häikäisysoja
Kaapeliläpiviennit: 2 x M20 kaapeliläpivientä
KytKentä: 4 x 4,0 mm² kytkentärima, läp johdotus max 16A
Asennus: 2 x M8 kiinnityspistettä rungon päällä kattoasennukseen,
saatavilla myös seinäasennus- ja pylväsasennus kiinnikkeet.
Valonjako: Symmetrinen laajakulma
Väriämpötila: 4000K, >80
Iskunkestävyys: IK09
Käyttölämpötila: -20°C - +55°C /+45°C, Myös EM mallit -20°C - +45 °C
Sähkösyöttö: 120-277V AC, 50/60Hz 127-300V DC, EM mallit 220-240V AC,
50/60Hz
Kotelointiluokka: IP65



Tuotenumero	Valotuotto	Teho	Tc /TDust	Ta°C	Pituus	Paino
ST3N/03L/LE	3592 lm	23W	T4 / 76°C	-20 – +55	702 mm	2.8kg
ST3N/06L/LE	6241 lm	42W	T4 /76°C	-20 – +50	1312 mm	4.4kg
ST3N/09L/LE	8798 lm	63W	T4 / 76°C	-20 – +45	1612 mm	5.0kg
ST3N/03L/LE/EM	3592 lm	26W	T4 /76°C	-20 – +45	702 mm	3.8kg
ST3N/06L/LE/EM	6241 lm	47W	T4 /76°C	-20 – +45	1312 mm	5.2kg
ST3N/09L/LE/EM	8798 lm	67W	T4 / 76°C	-20 – +45	1612 mm	5.8kg

Sterling III lisäominaisuudet, lisää merkintä koodin perään:

- /OD – Sisäinen opaaliheijastin
- /DIM – Säädettävä (DAL)
- /NST – Ilman autotesti ominaisuutta (EM mallit)
- /5K – 5000 K
- /3K – 3000 K

Sterling III lisävarusteet

- SPOL4-100004 Pylväsasennussarja (38-42 mm pylväs)
- SPOL4-100005 Pylväsasennussarja (48-52mm pylväs)
- S3004-100003 Kattoasennuskoukku
- S3004-100001 Seinäkannake
- S3004-100004 Upotuskehys seinäasennukseen (30° kallitus)
- NPRO4-0008 03L Seinävarsi (Tarvitaan myös SPOL4-100004)
- NPRO4-0012 06L/09L Seinävarsi (Tarvitaan myös SPOL4-100004)
- S3004-100005 Sisäinen opaaliheijastin (03L)
- S3004-100006 Sisäinen opaaliheijastin (06L & 09L)

NEXLED III Ex ec LED pienvalaisin

Efficient and robust Zone 2/22 luminary with battery management and automatic self test

Hyväksynät: ATEX, IECEx, INMETRO, UKEX
KAASU: Ex ec IIC T5 Gc
PÖLY: Ex tc IIIC T67°C Dc



Runko: Merialumiinirunko, RAL9005 epoksimaalattu ja iskunkestävä etulasi
Kaapeliläpiviennit: 3 x M20 kaapeliläpiviennin
KytKentä: 3 x 4 mm² johdin, 4 x 4 mm² EM malleissa
Asennus: 4 x 7 mm kiinnitysreikä valaisimen rungossa
Valonjako: Symmetrinen laajakulma
Väriämpötila: Vakiona (CCT): 4000K, (Ra): >80
Akku: Sisäinen NiMH (4.8V) akku, EM mallit
Kesto aika: 3 tuntia, 500 lm valontuotto
Iskunkestävyys: IK09
Käyttölämpötila: -40°C - +50°C, EM versiot -20°C - +45°C – HUOM: 24V malli -15°C - +50°C
Sähkösyöttö: 120-277V AC 50/60HZ; 127-300V DC. 220-240V AC 50/60Hz (EM mallit), 24 Vdc
Koteloitu luokka: IP66/67



Tuotenumero	Valontuotto	Teho	Tclass	T°C	Ta°C	Paino
NL3C/01L/LE/24	816 lm	5W (24V)	T6	53	-15 – +50	3.0kg
NL3C/01L/LE	1187 lm	10W	T5	67	-40 – +50	3.4kg
NL3C/02L/LE	2245 lm	19W	T5	67	-40 – +50	3.6kg
NL3C/04L/LE	3872 lm	31W	T5	67	-40 – +50	3.7kg
NL3C/01L/LE/EM	1187 lm	11W	T5	67	-20 – +45	3.7kg
NL3C/02L/LE/EM	2245 lm	20W	T5	67	-20 – +45	3.9kg
NL3C/04L/LE/EM	3872 lm	32W	T5	67	-20 – +45	4.0kg

Nexled III lisäominaisuudet, lisää merkintä koodin perään:

- /4K - 5000K
- /NST Ilman itsetestausta (EM mallit)

Nexled III lisävarusteet

- SNEL1-0008 - EXIT kylttisarja (Nuoli Ylös, Alas, Oikea, Vasen)

ARRAN X Ex ec LED FLOODLIGHT

Revolutionary, energy efficient floodlight designed to withstand the most hazardous environments!

Hyväksynät:	ATEX, IECEx, INMETRO
KAASU:	Ex ec IIC T5/T4/T3 Gc
PÖLY:	Ex tb IIIC T100°C/T135°C/T160°C Db
Runko:	Epoksimaalattu merialumiinirunko ja häikäisysoja UV suojattua lasia
Kaapeliläpiviennit:	2 x M20 kaapeliläpiviennit
KytKentä:	3 x 6 mm ² johdin
Asennus:	3 x Ø13mm kiinnitysreikä asennusraudassa
Valonjako:	Vakiona symmetrinen laajakulma. Optiona Asymmetrinen ja kapea valonjako
Väriämpötila	(CCT): 5000K, (Ra): >70
Iskunkestävyys:	IK10
Käyttölämpötila:	-50°C - +65°C (Alla olevan taulukon mukaan)
Sähkösyöttö:	110-277V AC, 50/60Hz
Kotelointiluokka:	IP66



Tuotenumero	Valontuotto	Teho	Tclass	T°C	Ta °C	Paino
ARXC/07L/LE	7407 lm	63W	T5	100	-50 – +40	11.3 kg
			T4	135	-50 – +55	
			T3	160	-50 – +65	
ARXC/10L/LE	10264 lm	91W	T5	100	-50 – +40	11.3 kg
			T4	135	-50 – +55	
			T3	160	-50 – +65	
ARXC/14L/LE	14133 lm	118W	T5	100	-50 – +40	11.3 kg
			T4	135	-50 – +55	
			T3	160	-50 – +65	
ARXC/20L/LE	18954 lm	178W	T4	135	-50 – +40	11.3 kg
			T3	160	-50 – +55	
ARXC/30L/LE	28423 lm	269W	T4	135	-50 – +40	11.3 kg
			T3	160	-50 – +55	
ARXC/07L/LE/EM	7407 lm	63W	T5	100	-20 – +40	12.03 kg
			T4	135	-20 – +50	
ARXC/14L/LE/EM	4133 lm	118W	T5	100	-20 – +40	12.03 kg
			T4	135	-20 – +50	

HUOM: Saatavilla myös ARRAN HO – High Output mallit jopa 46.000 lumenia!

Arran X lisäominaisuudet, lisää merkintä koodin perään:

- /M25 - M25 läpiviennit
- /N - Kapea valonjako
- /X - Erittäin leveä valonjako
- /AS – Epäsymmetrinen valonjako
- /DM - DALI
- /RG05 – Etäliitäntälaite, sis 5 m kaapelin
- /3K - 3000K
- /3H - 3 h akun kesto, valontuotto 500 lumenia
- /ADE - Amber LED-valo, suunniteltu vähentämään häiriötä merikilpikonnille ja muille yöaktiivisille eläimille

Lisävarusteet

- S2400-0002 - Pylväskiinnike (48-70mm läpimitta)
- KFLX-GUARD – Suojaristikko, 316 Stainless Steel
- KFLX-DARK – Häikäisysoja

ECLIPSE X Ex ec LED HIGH BAY

Next-generation high-efficiency LED luminaire for high locations in hazardous (explosive) environments!

Hyväksynät: ATEX, IECEx
KAASU: Ex ec IIC T4/T3 Gc ja
PÖLY: Ex tb IIIC T135 Db,



ECLIPSE X

Runko: Epoksimaalattu merialumiinirunko ja lasinen kupu suojaristikolla
Kaapeliläpiviennit: 4 x M20 kaapeliläpiviennin
KytKentä: 3 x 4 mm² johdin
Asennus: Kattoasennus, valaisimen korvissa 2 x Ø8,5mm kiinnitysreikiä
Valonjako: Vakiona symmetrinen laajakulma. Optiona suuntaavat ulkoiset heijastimet
Väriämpötila (CCT): 5000K, (Ra): >70
Käyttölämpötila: -40°C - +55°C (Alla olevan taulukon mukaan)
Sähkönsyöttö: 110-277V AC, 50/60Hz
Huom: LED elinikä @ 55°C (L70) >100,000 tuntia
Kotelointiluokka: IP66



Tuotenumero	Valontuotto	Teho	Tclass	T°C	Ta°C	Paino
ECXC/05L/LE	5.052 lm	40W	T4	135	-40 – +55	4.9 kg
ECXC/09L/LE	9.430 lm	75W	T4	135	-40 – +55	4.9 kg
ECXC/18L/LE	17.873 lm	140W	T4	135	-40 – +55	6.1 kg
ECXC/28L/LE	26.977 lm	250W	T4	135	-40 – +40	11.5 kg
			T3		-40 – +55	

Eclipse X lisäominaisuudet, lisää merkintä koodin perään:

- /M25 - M25 kaapeliläpiviennit (vain pinta-asennukseen)
- /ST – pylväsasennus varsi 25 asteen kulmassa
- /WM – seinäasennusvarsi
- /PE – Ripustettava malli, valaisimen keskellä M25 läpivienti suojaputkelle

LED LIGHTING VANDALPROOF – ILKIVALTA SUOJATUT VALAISIMET

BOXER-LED-VANDALPROOF

BOXER luminaries for all areas with a high risk of vandalism!

IK 10 + 40J & IK11 + 55J



Runko:	Valkoinen RAL 9016 metallirunko, valoaukko polykarbonaattia
Kaapeliläpiviennit:	2 x M20 kaapeliläpiviennin valaisimen päällä
Kytkenä:	3 x 2,5 mm ² kytkentärima, loop in – loop out
Asennus:	Pinta-asennus kattoon tai seinään. Uppoasennuskehys ja nurkka-asennussetit saatavilla
Valonjako:	Symmetrinen laajakulma
Väriämpötila (CCT):	4000K
Iskunkestävyys:	IK10 + 40J. Saatavilla myös FC malli, IK11+55J
Käyttölämpötila:	-20°C - +60°C (Alla olevan taulukon mukaan)
Sähkösyöttö:	220–240 VAC, 50/60 Hz, 220–240 VDC
Kotelointiluokka:	IP66

Tuotenumero	Valotuotto	Teho	lm/W	Ta max°C	Pituus	Paino
91053489	1413 lm	11W	128	55	421 mm	2.8 kg
91053491	2826 lm	22W	128	60	701 mm	4.7 kg
91053487	5368 lm	41W	131	55	1257 mm	7.0 kg
91053485	6710 lm	51W	132	45	1519 mm	9.0 kg

Boxer-led lisäominaisuudet, lisää merkintä koodin perään:

- /DIM – Säädettävä (DSI, DALI)
- /MULTI - 1/3 – EM akullinen malli 1h/3h
- 2.7K – 6.5K - Väriämpötilavaihtoehdot
- SKLO – Turvalasilla
- /RAL xxxx – Erikoisväri
- MW SENSOR – Halutessa sensoreita, kysy omalta myynti-kontaktiltasi
- /NIGHT LIGHT - Varustettu 4-8W LED valolla yövalaistusta varten
- /NEREZ – Runko ruostumattomasta teräksestä (vaikuttaa max käyttölämpötilaan)

Lisävarusteet

- 91053412 Uputuskehys BOXER-LED 421
- 91053416 Kulma-asennussetti BOXER-LED 421
- 91053413 Uputuskehys BOXER-LED 701
- 91053417 Kulma-asennussetti BOXER-LED 701
- 91053414 Uputuskehys BOXER-LED 1257
- 91053418 Kulma-asennussetti BOXER-LED 1257
- 91053415 Uputuskehys BOXER-LED 1519
- 91053419 Kulma-asennussetti BOXER-LED 1519

CLUMBER-LED-VANDALPROOF

Clumber is compact, round, and efficient luminary for all vandalism-prone installations!



IK10

Runko:	Valkoinen RAL 9016 metallirunko, valoaukko polykarbonaattia
Kaapeliläpiviennit:	2 kaapeliläpiviennin valaisimen päällä
KytKentä:	3 x 2,5 mm ² kytkentärima, loop in – loop out
Asennus:	Pinta-asennus kattoon tai seinään
Valonjako:	Symmetrinen laajakulma
Väriämpötila (CCT):	4000K
Iskunkestävyys:	IK10
Käyttölämpötila:	-20°C - +30°C
Sähkösyöttö:	220–240 VAC, 50/60 Hz, 220–240 VDC
Kotelointiluokka:	IP64

Tuotenumero	Valotuotto	Teho	lm/W	Ta max°C	Koko	Paino
91053558	959 lm	8W	120	30	208x66 mm	1.8 kg
91053559	1225 lm	12W	102	30	208x66 mm	1.8 kg
91053554	1404 lm	13W	108	30	370x63 mm	4.2 kg
91053557	1916 lm	18W	106	30	370x63 mm	4.2 kg
91053551	2842 lm	25W	114	30	505x63 mm	7.5 kg
91053553	4472 lm	43W	104	30	505x63 mm	7.5 kg

Clumber lisäominaisuudet, lisää merkintä koodin perään:

- /DIM – Säädettävä (DSI, DALI)
- 2.7K – 6.5K - Väriämpötilavaihtoehdot
- /RAL xxxx – Erikoisväri
- /MULTI - 1/3 – EM akullinen malli 1h/3h

KAAPELIASENNUSTUOTTEET ZONE 1/21

HAWKE PL511 Exe

PL511 junction box offers ultimate strength in the world's most demanding environments

Exe IIC T6 Gb T95

Extb IIIC T95 Db



Hyväksynät:	ATEX, IECEx, UKEX, PESO, Inmetro, ABS, Bureau Veritas
Materiaali:	GRP – lasikuituvahvisteinen muovi
Koko:	114 x 114 x 72 mm.
Jännite Un (V):	Max 690VAC
Virta In (A):	Alla taulukossa
Liittimet:	Alla taulukossa standardikotelot, voidaan myös kalustaa asiakkaan tarpeen mukaisesti
Kotelointiluokka:	IP66 / IP67
Holkkitiiviste:	Valitse sopiva holkkitiiviste seuraavilta sivuilta
Kaapeliläpiviennit:	4 x M20 kaapeliläpiviennit – 2 alla, 1 molemmissa kyljissä
Asennus:	3 x 6,2 mm. kiinnityspistettä rungon reunoissa
Iskunkestävyys:	Suunniteltu kestävään 7 Nm isku
Käyttölämpötila:	-50°C to +55°C

Tuotenumero	Kuvaus	läpiviennit	Max V / A
PL511-3480	PL511 6x2.5 Grey, 1xUT2.5-PE	4 x M20	690V / 11A
PL511-3482	PL511 6x2.5 Blue, 1xUT2.5-PE	4 x M20	690V / 11A
PL511-3484	PL511 9x2.5 Grey, 1xUT2.5-PE	4 x M20	690V / 11A
PL511-3486	PL511 6x2.5 Blue, 1xUT2.5-PE	4 x M20	690V / 11A
PL511-3488	PL511 6x4.0 Grey, 1xUT2.5-PE	4 x M20	690V / 15A
PL511-3490	PL511 4xUT6 linked in 2 & 2xUT6-PE	4 x M20	690V / 21A
PL511-3492	PL511 HTB4 4 x Pillar Terminals 2 x PE Terminals	4 x M20	550V

Saatavilla myös suuremmat koot GRP ja teräskoteloista asiakkaan tarpeen mukaisesti kalustettuna. Täydelliset tiedot, mittakuvat ja hyväksynät alla olevasta QR-koodista tai kysymällä omalta Justuxian kontaktiltasi!



HAWKE 375 ATEX Sulikutulppa, muovi

Ex II 2GD Ex eb IIC Gb, Ex tb IIIC Db

Hyväksynnot: ATEX, IECEx, UKEX, PESO, Inmetro, ABS, Bureau Veritas, CSA USA, EQM, SONCAP

Materiaali: Polyamidi, jossa on O-renkas nitrilikumia

Käyttölämpötila: -60°C to +75°C



Kierre	Ympärysmitta	Kuusiokolo
M16	23 mm	8 mm
M20	27.5 mm	10 mm
M25	32 mm	10 mm
M32	39 mm	10 mm
M40	49 mm	10 mm
M50	59 mm	10 mm
M63	72 mm	10 mm
M75	84 mm	10 mm

HAWKE 487 ATEX Sulikutulppa, metalli

Ex II 2GD Ex db eb IIC Gb; Ex tb IIIC Db

Hyväksynnot: ATEX, IECEx, UKEX, PESO, Inmetro, ABS, Bureau Veritas, CSA USA, EQM, SONCAP, CCC, EAC

Materiaali: Messinki, Niklattu messinki tai AISI316 haponkestävä teräs

Käyttölämpötila: -60°C to +80°C (Nitrilikumi O-renkaalle)
-60°C to +160°C (Silikoni O-renkaalla)



Kierre	Ympärysmitta	Kuusiokolo
M16	24 mm	6 mm
M20	26.5 mm	10 mm
M25	34 mm	10 mm
M32	45 mm	10 mm
M40	52 mm	10 mm
M50	62 mm	10 mm
M63	75 mm	10 mm
M75	87 mm	10 mm
M80	92 mm	17 mm
M90	102 mm	17 mm
M100	112 mm	17 mm
M110	122 mm	19 mm
M115	127 mm	19 mm
M120	132 mm	19 mm
M130	142 mm	19 mm

HAWKE 476 ATEX muuntoholkit, metalli

Ex II 2GD Ex db eb IIC Gb; Ex tb IIIC Db

Hyväksynät: ATEX, IECEx, UKEX, PESO, Inmetro, ABS, Bureau Veritas, CSA USA, EQM, SONCAP, CCC, EAC

Materiaali: Messinki,(Brass) Niklattu messinki (NP Brass) tai haponkestävä teräs (AISI316)

Käyttölämpötila: -60°C to +200°C (Ilman IP-tiivistettä)



Jos materiaalia ei ole määritetty oletusarvona on messinki

Tuotenumero alla olevan esimerkin mukaisesti:

Tuotenumero	Uroskierre	Naaraskierre	Materiaali
476	M20	M25	Brass
476	M25	1.0	NP Brass

NPT kierteet merkitään desimaaleina

Saatavilla myös kaikki koot vastamuttereita, nylon- ja tähtialuslevyjä, maadoituslenkkejä kaikissa materiaaleissa!

KUVA Locknut, Kuva Nylon washer, Kuva Serrated Washer, Kuva Eart Tag



Holkkitiiviste

Käytetään kaapeliläpivientien päälle, kun tarvitaan lisäsuojaa ympäristötekijöiltä.

Hammastettu aluslevy ruostumattomasta teräksestä

Käytetään kaapeliläpivientien kierteiden kanssa vaimentamaan tärinää, joka voi löysyttää kaapeliläpivientä tai lukkomutteria. Koot M16 – M100

Tiivistealuslevy

Käytetään kaapeliläpivientien kierteiden kanssa säilyttämään kotelon suojausluokitus. Koot M16 – M100

Maadoituslenkki

Tarjoaa maadoitusyhteyden kaapeliläpiviennille. Materiaalit messinki, niklattu messinki ja haponkestävä teräs, Koot M16 – M100

Lukkomutteri

Varmistaa kaapeliläpiviennin halutussa asennossa, kun läpivienti asennetaan läpivientiaukkoon. Materiaalit messinki, niklattu messinki ja haponkestävä teräs, Koot M16 – M100

UUSI: Läpivienttiin asennettava kaapelipidike

Kustannustehokas ja tilaa säästävä kaapelipidike, joka estää kaapeleiden vetämisen ja vääntymisen. Voidaan myös jälkiasentaa Ex-kaapeliläpivienteihin.

Hawke 501/421 holkkitiivisteet muovikaapeleille

Exe / Exd kaksoishyväksytty

Hyväksynät: ATEX, IECEx, UKEX, PESO, Inmetro, ABS, DNV, Bureau Veritas, CSA USA, EQM, SONCAP, CCC, EAC
 Materiaali: Messinki,(Brass) Niklattu messinki (NP Brass) tai haponkestävä teräs (AISI316)
 Käyttölämpötila: -60°C to +100°C



Hawke 501/421 kaksoishyväksytty Exe/Exd-kaapeliläpivienti on tarkoitettu käytettäväksi ei-panssaroitujen muovieristeisten kaapeleiden kanssa.

Tätä kaapeliläpivientä voidaan käyttää myös punottujen kaapeleiden kanssa, joissa punos ja ulkovaippa vie-dään kotelon sisään.

Punos on tällöin asianmukaisesti päätettävä kotelon sisällä.

Koko (M)	NPT	Kaapelin läpimitta (Standardi)	Kaapelin läpimitta (S) (Vaihtoehtoinen)	Rungon pituus mm
M16		3.2 - 8.0 mm	-	23.5
Os M20	½"	3.2 - 8.0 mm	-	23.8
O M20	½"	6.5 - 1.9 mm	-	23.8
A M20	¾" or ½"	10.0 - 14.3 mm	9.0 - 13.4 mm	24.8
B M25	1" or ¾"	13.0 - 20.2 mm	9.5 - 15.4 mm	25.8
C M32	1¼" or 1"	19.5 - 26.5 mm	15.5 - 21.2 mm	29.2
C2 M40	1½" or 1¼"	25.0 - 32.5 mm	22 - 28 mm	30.5
D M50	2" or 1½"	31.5 - 44.4 / 42.3 mm	27.5 - 34.8 mm	40.4
E M63	2½" or 2"	42.5 - 56.3 / 54.3 mm	39 - 46.5 mm	38.2
F M75	3" or 2½"	54.5 - 68.2 / 65.3 mm	49.5 - 58.3 mm	40.5
G M80	3½"	67.0 - 73.0 mm	-	41.0
H M90	3½"	67.0 - 77.6 mm	-	41.0
J M100	4"	77.0 - 91.6 mm	-	41.0

Jos materiaalia ei ole määritetty oletusarvona on messinki

Tuotenumero alla olevan esimerkin mukaisesti:

Vaihtoehtoinen tiiviste (S), lisää S tuotteen loppuun

Cable Gland Type	Size	Thread	Material	(Optional)
501/421	C	M32	Brass	S
501/421	C	M32	Brass	S
501/421	C	1¼" NPT	NP Brass	-
501/421	C	1¼" NPT	NP Brass	-

Hawke 501/453/UNIV holkkitiivisteet armeetatuille kaapeleille

Exe / Exd kaksoishyväksytty

Hyväksynät: ATEX, IECEx, UKEX, PESO, Inmetro, ABS, DNV, Bureau Veritas, CSA USA, EQM, SONCAP, CCC, EAC

Materiaali: Messinki,(Brass) Niklattu messinki (NP Brass) tai haponkestävä teräs (AISI316)

Käyttölämpötila: -60°C to +100°C



501/453 Universal -kaapeliläpivienti on kaksoishyväksytty Exe/Exd, kestävä ja tarkoitettu käytettäväksi yhden langan panssaroinnilla "W", lankapunoksella "X", terästeippipanssaroinnilla "Z", elastomeeri- ja muovieristeisillä kaapeleilla. Erityisesti käytettäväksi kaapeleiden kanssa, joilla on "Cold Flow" -ominaisuuksia. Tämä kaapeliläpivienti on ensimmäinen ja ainoa, joka voidaan päivittää joka voidaan päivittää työalueella Barrier-tyyppiseksi holkkitiivisteeksi

Koko (M)	NPT	Kaapelin läpimitta (Standardi)	Kaapelin läpimitta (S) (Vaihtoehtoinen)	Rungon pituus mm
Os M20	½"	3.5 - 8.1 mm	5.5 – 12.0 mm	58.4
O M20	½"	6.5 - 11.4 mm	9.5 – 16.0 mm	58.4
A M20	¾" or ½"	8.4 - 14.3 mm	12.5 – 20.5 mm	59.6
B M25	1" or ¾"	11.1 - 19.7 mm	16.9 – 26.0 mm	66.4
C M32	1¼" or 1"	17.6 - 26.5 mm	22.0 – 33.0 mm	71.2
C2 M40	1½" or 1¼"	23.1 - 32.5 mm	28.0 – 41.0 mm	75.2
D M50	2" or 1½"	28.9 - 44.4 / 42.31	36.0 – 52.6 mm	98,0
E M63	2½" or 2"	39.9 - 56.3 / 54.31	46.0 – 65.3 mm	94.4
F M75	3" or 2½"	50.5 - 68.2 / 65.31	57.0 – 78.0 mm	102.0
G M80	3½"	67.0 - 73.0 mm	75.0 – 89.5 mm	90.6
H M90	3½"	67.0 - 77.6 mm	75.0 – 89.5 mm	90.6
J M100	4"	77.0 - 91.6 mm	88.0 – 104.5 mm	90.6

Os - F kokoisissa holkkitiivisteissä on standardina 15 mm. pitkä kierre 1.5mm nousulla

G - J kokoisissa holkkitiivisteissä on standardina 20 mm. pitkä kierre 2.0mm nousulla

G - J koot ovat saatavilla vain 501/453/RAC tyyppisinä

Koot Os ja O saatavilla myös M16 kierteellä. Silloin maksimi kaapelin läpimitta 10.9 mm

Täydellinen valikoima Hawke holkkitiivisteistä alla olevasta koodista!



HAWKE 501/RCG – Laite pikaliitin

Zone 1, Zone 2, Zone 21, Zone 22

Ex II 2 GD Ex eb IIC T6/T5 Gb, Ex tb IIIC T80°C/95°C Db

Hyväksynät:	ATEX, IECEx, UKEX, Inmetro, Bureau Veritas
Materiaali:	Niklattu messinki
Jännite:	Max 300VAC / 212 VDC
Virta:	Amax. 30A
Liittimet:	4 pinniä tai 6 pinniä, 0,75 mm ² - 6,0 mm ²
IP Luokka:	IP66/IP67
Käyttölämpötila:	-60 °C / +60 °C (T-luokka riippuvainen)



501/RCG – Inline pikaliitin

501/RCG-inline liitin on helppokäyttöinen ja monipuolinen pikaliitin, joka soveltuu käytettäväksi joko kaapelin jatkamis- / katkoslaitteena tai vaihtoehtona jakorasialle tilanteissa, missä kaivataan siirrettävyyttä tai toistuvaa irtikytkentää.

Zone 1, Zone 2, Zone 21, Zone 22

Ex II 2 GD Ex eb IIC T6/T5 Gb, Ex tb IIIC T80°C/95°C Db

Hyväksynät:	ATEX, IECEx, UKEX, Inmetro, Bureau Veritas
Materiaali:	Niklattu messinki
Jännite:	Max 300VAC / 212 VDC
Virta:	max. 30A, riippuen valitusta johtimista
Liittimet:	4 pinniä tai 6 pinniä, 0,75 mm ² - 6,0 mm ²
IP Luokka:	IP66/IP67
Käyttölämpötila:	-60 °C / +60 °C (T-luokka riippuvainen)



HAWKE InstrumEx pikaliittimet

Liittimen suunnittelu mahdollistaa signaalin ja pienen tehon kytkemisen ja irrottamisen jännitteisenä räjähdysvaarallisilla alueilla turvallisesti ja nopeasti. Soveltuu Ethernet-sovelluksiin. Sopii asennettavaksi niin Ex d -koteloihin tai Ex e -jakorasioihin tai johto – johto kytkentään.

Zone 1, Zone 2, Zone 21, Zone 22

Ex db eb IIC Ex tb IIIC Db T85

Hyväksynät:	ATEX/IECEx NEC/CEC/CSA/UL EAC EQM Inmetro PESO SONCAP, DNV, Bureau Veritas, ABS
Materiaali:	Niklattu messinki tai haponkestävä teräs
Jännite:	Max 250VAC
Virta: max.	10A, riippuen valitusta johtimista
Liittimet:	1 – 9 pinniä, 0,14 mm ² - 2,5 mm ²
IP Luokka:	IP66/IP67
Käyttölämpötila:	-40 °C / +60 °C (T-luokka riippuvainen)



HAWKE ControlEx pikaliittimet

Suunniteltu ohjaus- ja pieni-/keskitehoisiin laiteasennuksiin. Vankka ruostumattomasta teräksestä valmistettu runko, jossa jopa 60 pinniä. Johdinkoot välillä 0,5 mm² – 35 mm², max 125 A ja 750 V Sopii asennettavaksi Ex d -koteloihin tai Ex e -jakorasioihin

Zone 1, Zone 2, Zone 21, Zone 22

Ex db IIC Gb Ex tb IIIC Db T95

Hyväksynnät:	ATEX/IECEX NEC/CEC/CSA/UL EAC EQM Inmetro PESO SONCAP, DNV, Bureau Veritas, ABS
Materiaali:	Niklattu messinki tai haponkestävä teräs
Jännite:	Max 750VAC
Virta:	max. 125A, riippuen valitusta johtimista
Liittimet:	1 – 60 pinniä, johtimet 0,5 mm ² - 35 mm ²
IP Luokka:	IP66/IP67
Käyttölämpötila:	-60 °C / +80 °C (T-luokka riippuvainen)



HAWKE PowerEX pikaliittimet

Erityisesti suunniteltu erittäin vaativiin ja korkeatehoisiin sovelluksiin. Saatavilla 1–4 pinniä, johdinkoot välillä 50,0 mm² ja 630,0 mm², 780 A ja 750 V saakka. Muita jännitevaihtoehtoja saatavilla pyynnöstä.

Zone 1, Zone 2, Zone 21, Zone 22

Ex db IIC Gb T5/T6 Ex tb IIC Db T95/T80

Hyväksynnät:	ATEX/IECEX NEC/CEC/CSA/UL EAC EQM Inmetro PESO SONCAP, DNV, Bureau Veritas, ABS
Materiaali:	Niklattu messinki tai haponkestävä teräs
Jännite:	Max 750VAC
Virta:	max. 125A, riippuen valitusta johtimista
Liittimet:	1 – 4 pinniä, johtimet 50 mm ² - 630 mm ²
IP Luokka:	IP66/IP67
Käyttölämpötila:	-40 °C / +60 °C



CSN® Ex - ATEX tilan lämmitin

CSN® Ex - räjähdysvaarallisen tilan ilman lämmittimet on suunniteltu Ex-vyöhykkeille 1 tai 21. Vakiomallit ovat saatavilla lämpöluokissa T1–T4, ja T5- ja T6-luokat valmistetaan erikoistilauksena. Poimutettu pintaputki on kustannustehokkain tapa lämmönsiirtoon sähkölämmittimissä ja laajan pinta-alan avulla saavutetaan matalat pintalämpötilat. CSN® Ex -lämmittimet asennetaan vaakasuoraan, ja ne soveltuvat sekä seinä- että lattia-asennukseen (kiinteä liitäntä).

Zone 1 ja 21 - ATEX-, IECEx- ja DNV GL -sertifioitu
II 2G Ex db eb IIC T6...T1 II 2D, Ex tb IIIC T85°C to T450°C

Materiaalit: Maalattu teräs tai ruostumaton teräs (AISI 304)
Lämpöluokat: T1; T2; T3; T4; T5; T6
Käyttölämpötila: -40°C - +40°C (erikoistilauksena -60°C - + 60°C)
Pituudet: 650 - 2770 mm
Tehot: 90 – 5800W
Syöttöjännite: 230V / 400V (690V erikoistilauksesta)
IP66



Saatavilla lämmitinkohtaisella termostaatilla tai ilman

Lisävarusteet: Pyörästetty (H) suojaristikko tai taitettu (M) laivakäyttöön. Huonetermostaatti, ExTherm AT

Tuotenumero	Teho	T-Arvo /pintalämpötila	Termostaatti	Pituus
26904203231	420W	T3 / T200°C	EI	760 mm
26904203231R	420W	T3 / T200°C	KYLLÄ	760 mm
26909103231	910W	T3 / T200°C	EI	1170 mm
26909103231R	910W	T3 / T200°C	KYLLÄ	1170 mm
26916803231	1680W	T3 / T200°C	EI	1770 mm
26916803231R	1680W	T3 / T200°C	KYLLÄ	1770 mm
26923003231	2300W	T3 / T200°C	EI	2270
26923003231R	2300W	T3 / T200°C	KYLLÄ	2270

001071751 Suojaristikko (H) - pituus = 485 mm, GL = 531 mm
001071752 Suojaristikko (H) - pituus = 895 mm, GL = 941 mm
001071753 Suojaristikko (H) - pituus = 1495 mm, GL = 1541 mm
001071759 Suojaristikko (H) - pituus = 1995 mm, GL = 2041 mm

EVOLUTION X

Zone 1 LED Floodlight



Evolution X lyhyesti:

- Energiatehokas >106 lm/W.
- Ohut, ei avattava, elinikäinen LED-kotelo
- Saatavilla epäsymmetrisellä optiikalla, joka minimoi hajavalon
- Helppopääsyinen kytkentäkotelo
- Valinnainen etäkytkentäkotelo helpottaa huoltoa ja asennusta.
- 120 000 huoltovapaata tuntia 25°C:ssa.
- Käyttölämpötila-alue -55°C - +60°C.

Teknistä johtajuutta:

- Kolme valotehovahintoehdot: 20 000, 30 000, 40 000 lumenia.
- Todellinen korvaaja 400 W purkauslamppu valonheittimille.
- Dali-liitäntälaitteet ovat Dali 2 -verkon yhteensopivia
- Uusi ohut muotoilu painaa 17 kg (11 kg vähemmän kuin vanhan Evolution).
- Saatavilla 5000K, 4000K ja 3000K (80 CRI)

Käyttökohteet:

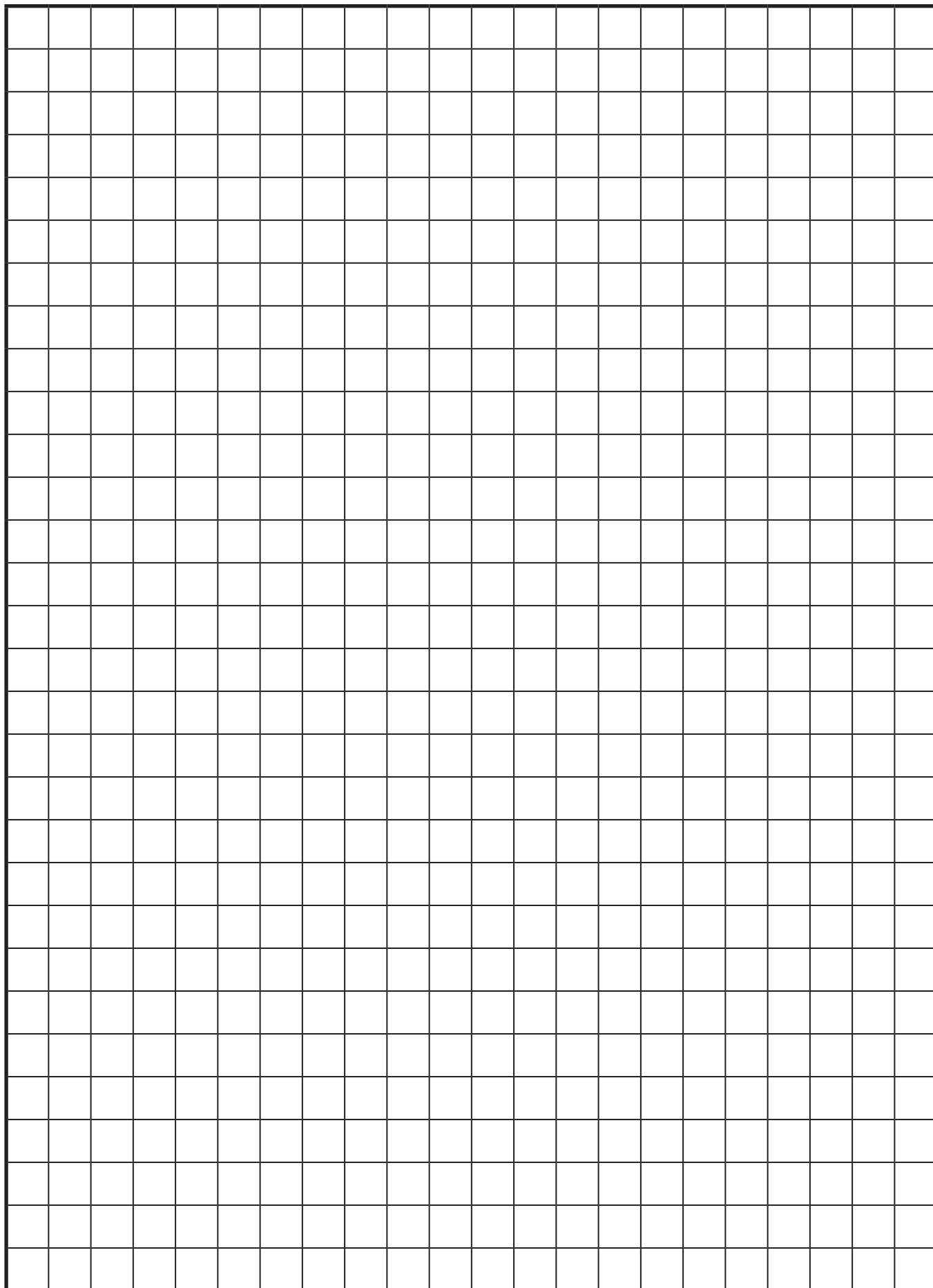
- Ex, Zone 1 -alueet
- Purkauslamppuheittimien käyttäjät
- Nosturivalaistus, nosturikiinnike saatavilla
- Säiliöalueiden valaistus, kemianteollisuus tuulipuistot, lentokonehallit, laajan lämpötila-alueen vuoksi erittäin monikäyttöinen

LISÄTIETOJA:

- Kysy lisää omalta Justuxian kontaktiltasi, soita +358 45 670 3590 tai katso täydelliset tuotetiedot, asennusohjeet, hyväksynnät ja valonjakotiedot alla olevasta QR-koodista!



Tilaa muistiinpanoille



ARRAN X

Zone 2 and Industrial Energy Efficient LED Floodlight



ARRAN X LED VALONHEITIN ZONE 2 / 21

Uusi, edullinen ja energiatehokas valonheitin, joka on suunniteltu kestävään vaativimmat ympäristöt ilman, että valon laatu, kestävyys tai turvallisuus kärsivät.

Ruostumaton merialumiininen runko. Kytkenkätokelo avautuu kokonaan ja tarjoaa esteettömän pääsyn kytkentärimalle, mikä tekee asennuksesta nopeaa ja vaivatonta. Saatavilla on useita erilaisia optiikkavaihtoehtoja, joilla valonjako voidaan räätälöidä täydellisesti kohteen tarpeiden mukaan.

ARRAN X LYHYESTI

- Kirkas valkoinen valo: Erinomainen värintoisto (kromaattikka 5000 K)
- Helppo pääsy: Kotelon muotoilu mahdollistaa helpon pääsyn kytkentärimalle
- Monta valotehovahjohtoehtoa, 7000 – 30.000 lumenia
- Useita optiikkatyyppjejä: Leveä, kapea ja epäsymmetrinen.
- Välitön käynnistys: Myös sähkökatkon jälkeen
- Käyttölämpötila-alue: -50°C - +65°C

TEKNIKKAA:

- Syöttöjännite: 120 - 277VAC 50/60Hz,
- EM-malleissa 07L ja 14L valontuotto 1000 lm / 90 min
- Älykäs akkuvarmennus
- Useita valonjakovaihtoehtoja
- Vihreät ja oranssi LED-vaihtoehdot (villieläin ystävällisiä)
- Kevyt: 11,3 kg standardi ja EM-mallit 12,03 kg.

Käyttökohteet

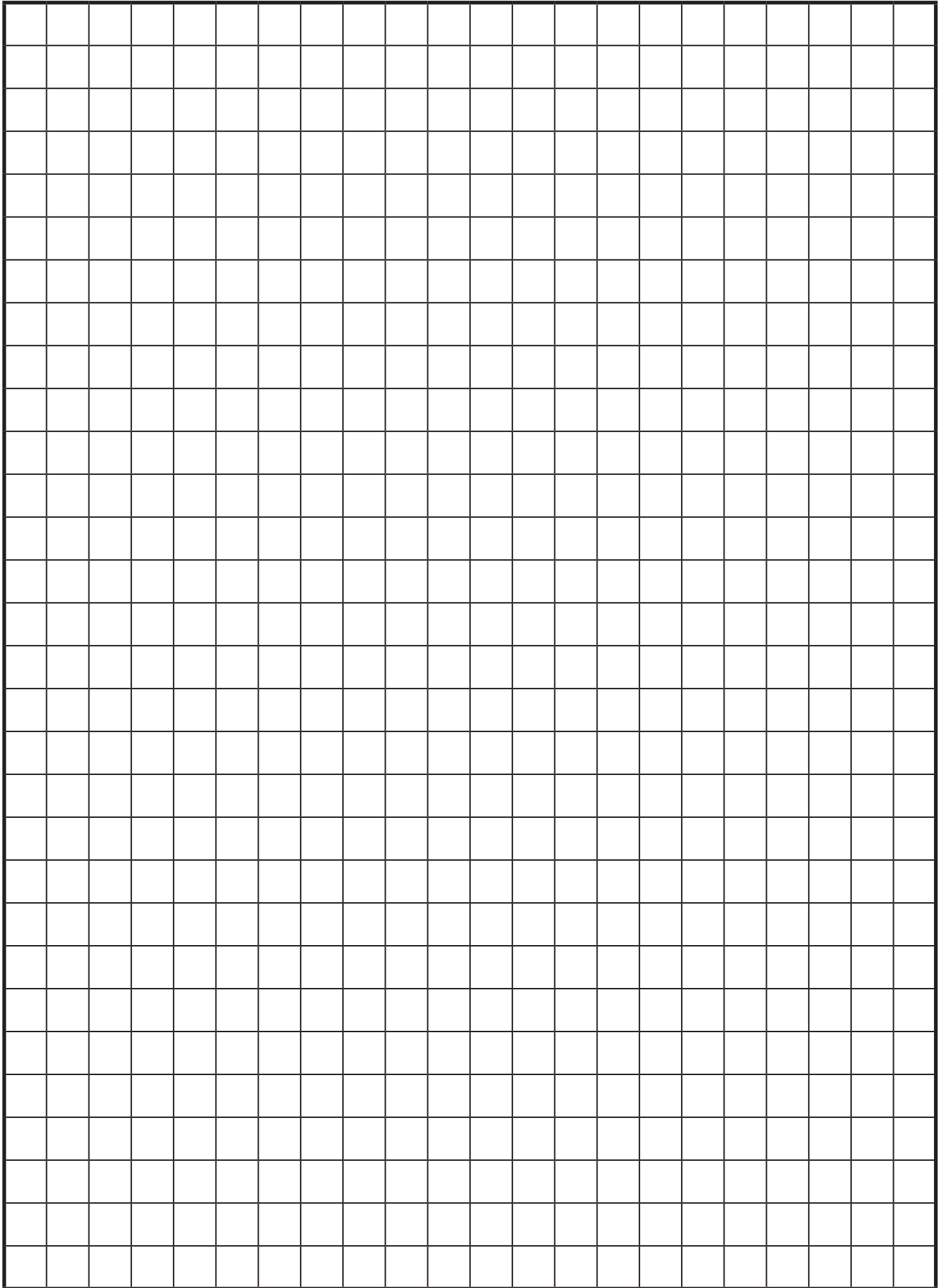
- Ex, Zone 2, Zone 21 ja teollisuusalueet
- Offshore-tuulipuistot
- Meriteollisuuden kohteet
- Kemiantehtaot
- Jätevesilaitokset
- Säiliöalueiden kuorma-autoparkkipaikat
- Sokeritehtaot, sahat
- Betonin sekoituslaitokset
- Lentokoneiden tai muiden huoltohallit

LISÄTIETOJA:

- Kysy lisää omalta Justuxian kontaktiltasi, soita **+358 45 670 3590** tai katso täydelliset tuotetiedot, asennusohjeet, hyväksynnät ja valonjakotiedot alla olevasta QR-koodista!



Tilaa muistiinpanoille



PROTECTA X

Zone 1 and Industrial LED Luminaire



Teknistä johtajuutta:

- **Vallankumouksellinen muotoilu:** Suunniteltu erityisesti LED-teknologiaa varten, mikä takaa optimaalisen suorituskyvyn ja tehokkuuden
- **Laaja optiikkavaihtoehdot:** Eri optiikkavaihtoehdot mahdollistavat joustavan ja hallitun valaistuksen erilaisissa ympäristöissä
- **Vaihdeettava akkupaketti ulkopuolelta:** Helppo huolto, akun voi vaihtaa ilman valaisimen avaamista
- **Huoltovapaa käyttöikä:** >120 000 tuntia 25°C ja vähintään 90 000 tuntia 60°C!
- **Alan johtava hyötysuhde:** > 135 lm / W
- **Käyttölämpötila-alue:** -40°C - +60°C

Käyttökohteet:

- **Käyttökohteet:** Räjähdyksivaaralliset tilat, teollisuuden monet kohteet, kylmät ja kuumat lämpötilat, käytävävalaistus (epäsymmetria saatavilla niin pituus, kuin leveys-suuntaan). Kohteet, joissa huolto on kallista tai hankalaa. Tuulipuistot, vetyteollisuus...

Lisätietoja:

- Kysy lisää omalta Justuxian kontaktiltasi, soita +358 45 670 3590 tai katso täydelliset tuotetiedot, asennusohjeet, hyväksynnät ja valonjakotiedot alla olevasta QR-koodista!



Keskeiset ominaisuudet:

- **Maailmanlaajuinen sertifiointi:** Sertifioitu ATEX- ja IECEx-standardien mukaisesti vyöhykkeille 1/21, myös INMETRO, EAC, UNITED EMIRATES ja UKCA hyväksynnät
- **Energiatohokkuus:** Energiasäästö noin 50% verrattuna perinteisiin loisteputkivalaisimiin, mikä tekee Protecta X:stä kustannustehokkaan ja ympäristöystävällisen
- **Parannettu suorituskyky ja keveys:** Kevyempi, kuin aiemmat Protecta-sarjan mallit. Tarjoaa paremman valotehon, mikä lisää tehokkuutta ja helpottaa käsittelyä
- **Innovatiivinen lämmönhallinta:** LED-sivujen ja komponenttikotelon erottelu optimoi lämmön haihtumisen ja pidentää komponenttien käyttöikää
- **Kestävä rakenne:** Merialumiinista valmistettu valaisin tarjoaa erinomaisen lämmönhallinnan ja kestävyuden vaativissa off shore- ja teollisuusolosuhteissa
- **Yksinkertainen asennus ja huolto:** Etupaneelin kautta tapahtuva johdon kytkentä nopeuttaa asennusta ja huoltoa
- **Mukautettavat optiikat:** Käyttäjän määrittämät optiikat kohdistavat valon juuri sinne, missä sitä tarvitaan, pienentävät valaisimien määrää ja optimoivat energiankäytön
- **Joustavat suunnitteluvaihtoehdot:** Saatavilla yksija kaksipuolisena mallina, mikä tekee valaisimesta optimaalisen kulkuväylille, hallivalaisuun ja tarkkaan rajattuun valaistukseen

The LinkedIn logo is positioned in the upper left corner of the image. It consists of the word "LinkedIn" in a white, sans-serif font, with the "in" part enclosed in a blue square. The background of the entire image is a photograph of an industrial facility, likely a refinery or chemical plant, featuring a complex network of yellow-painted pipes and metal structures. The scene is illuminated by warm, golden light, possibly from the setting or rising sun, creating a dramatic atmosphere. In the background, several tall, blue cylindrical towers and other industrial equipment are visible against a clear blue sky.

#Erityisvaativatilat

Justuxia Oy
Kalliotie 2, 04360 Tuusula

Ota yhteyttä asiantuntijaan:
Puhelin: 045 670 3590
markku.pajulahti@justuxia.fi
www.justuxia.fi